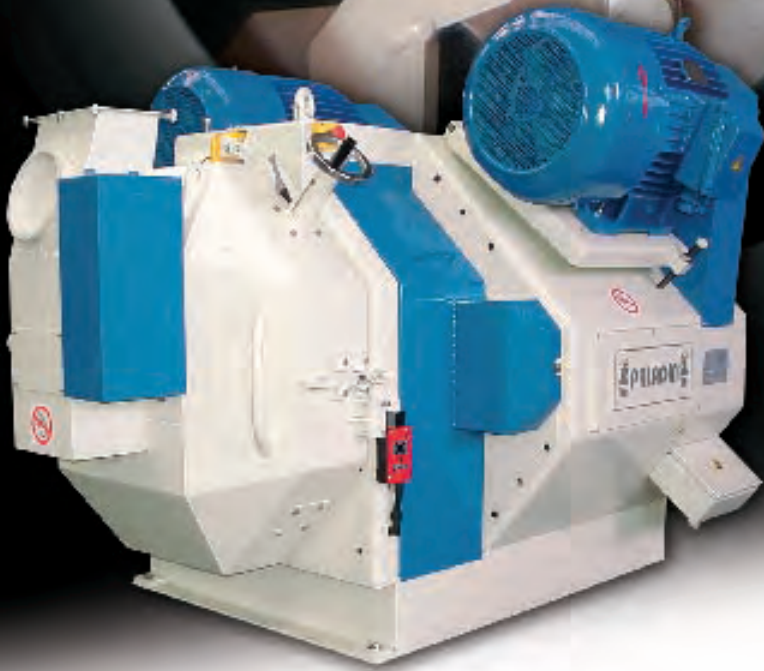




ANDRITZ FEED TECHNOLOGY



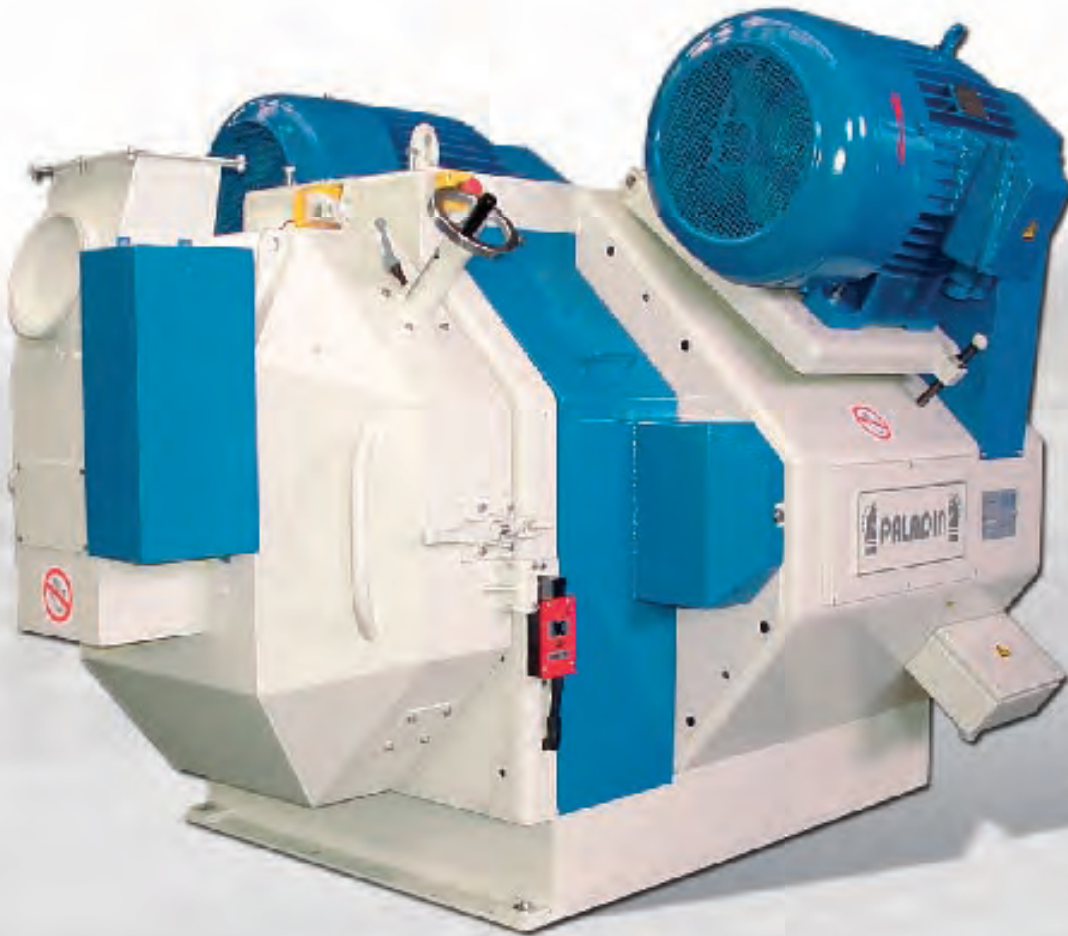
Paladin Prensas Granuladoras



ANDRITZ

Un concepto de diseño utilizado en más de 2.000 máquinas en funcionamiento

Desarrolladas a partir de un concepto de diseño testado en más de 2.000 máquinas funcionando en todo el mundo, la gama de prensas granuladoras Paladín continúa avanzando y ofreciendo seguridad, máxima eficacia, fácil manejo y mantenimiento.



Características estándar en la mayoría de las prensas granuladoras paladín

- Rigidez, construcción duradera para una amplia gama de aplicaciones.
- Todas las partes en contacto con el producto están fabricadas en acero inoxidable anti-desgaste.
- Prensas granuladoras de 2 o 3 rodillos.
- Ajuste manual de rodillos.
- Tapa matriz con efecto auto-pilotante que facilita el cambio de matriz
- Puerta con bisagras bien a la derecha o a la izquierda que permite el completo acceso a la cámara de granulación.
- Eje principal rodillo reforzado, mono-block, fabricado en acero inoxidable de la más alta calidad capaz de aguantar las más severas aplicaciones.
- Protección hidráulica de sobrecarga estándar en todos los modelos.
- Equipado con sistemas de seguridad que, en caso de irregularidades, detiene inmediatamente el molino de granulación.
- Variada gama de opciones

Características opcionales disponibles para la mayoría de las prensas granuladoras.

- Cámara de granulación fabricada en doble pared, tipo construcción sándwich, con aislamiento de calor y ruido.
- Ajuste automático de rodillos disponible en algunos modelos. El sistema permite distancia adicional entre los rodillos y la matriz y, además, sin componentes hidráulicos o electrónicos en la cavidad de la matriz.
- Las opciones de rosca de entrada y alimentador central facilitan una distribución uniforme de material a los rodillos de la prensa para granulación de baja densidad y, otras materias primas difíciles o materiales expandidos.
- Sistema automático de lubricación de grasa.
- Polipasto con herramientas de elevación para facilitar y asegurar el cambio de la matriz y su mantenimiento.
- Control de proceso computerizado para monitorizar todos los parámetros
- Gama de acondicionadores que facilitan una óptima retención de tiempo para requerimientos de capacidad específicos.

Factores que marcan la diferencia

Equipos de ingeniería altamente cualificados trabajan en permanente equipo con nuestros clientes para asegurar que las granuladoras Paladín satisfacen las necesidades de nuestros clientes usando tecnología punta.



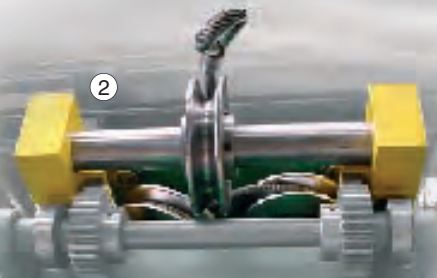
1

2

Polipasto de la matriz.

Un polipasto integral permite la fácil manipulación de las matrices, rodillos, platos frontales y conos de alimentación rotativos.

Polipasto hidráulico de la matriz en la gama Paladín 2000 y 3000.



2



1

Sistema de ajuste de rodillos

El sistema de ajuste de rodillos permite un rápido, simple y muy preciso ajuste de rodillos.



2

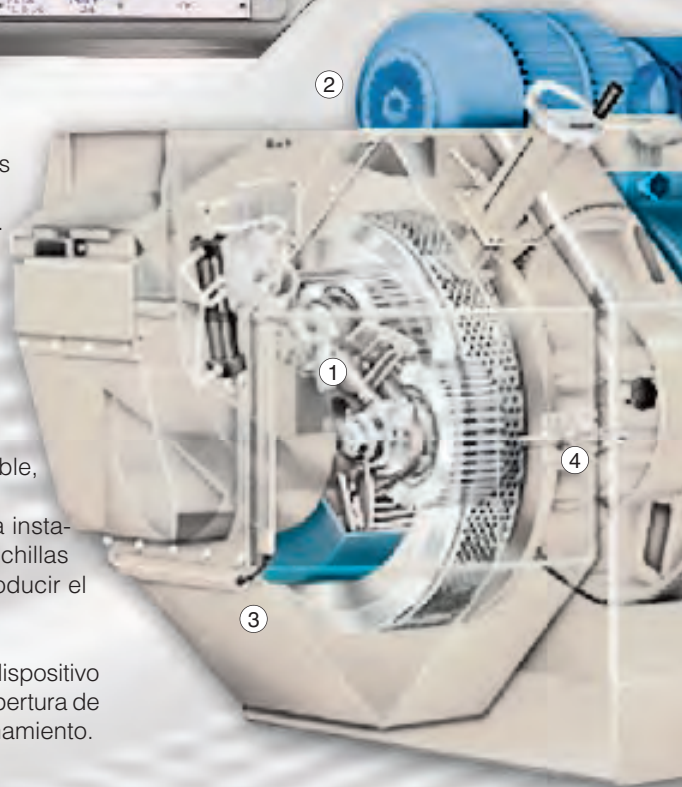
3

Cámara de granulación

La puerta de la cámara de granulación, de acero inoxidable, con cierre a la derecha o a la izquierda, según lo requiera la instalación, va provista de unas cuchillas calibradas ajustables para producir el tamaño de gránulo deseado.

4

La puerta va equipada con un dispositivo de seguridad para impedir la apertura de la máquina durante su funcionamiento.



1

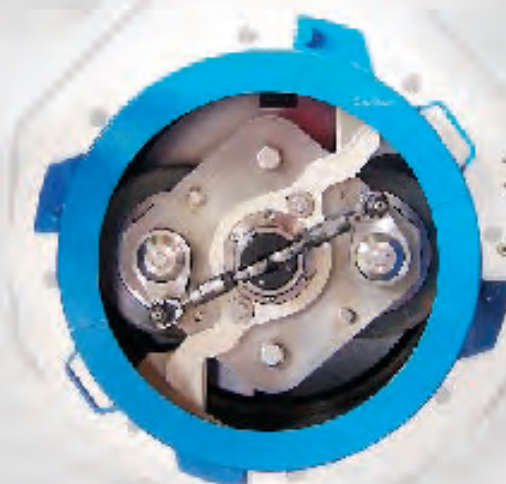
4

3

Las granuladoras estándar Paladín van provistas de 2 o 3 rodillos.

Sistema de ajuste automático de rodillos

El sistema de ajuste automático de rodillos opcional permite la separación de rodillos desde el tablero de control. Ello aporta la ventaja de un rápido cambio de matriz y completo reajuste en menos pasos durante la operación, así como también el reajuste sin el riesgo de hacer rodar la matriz.



3

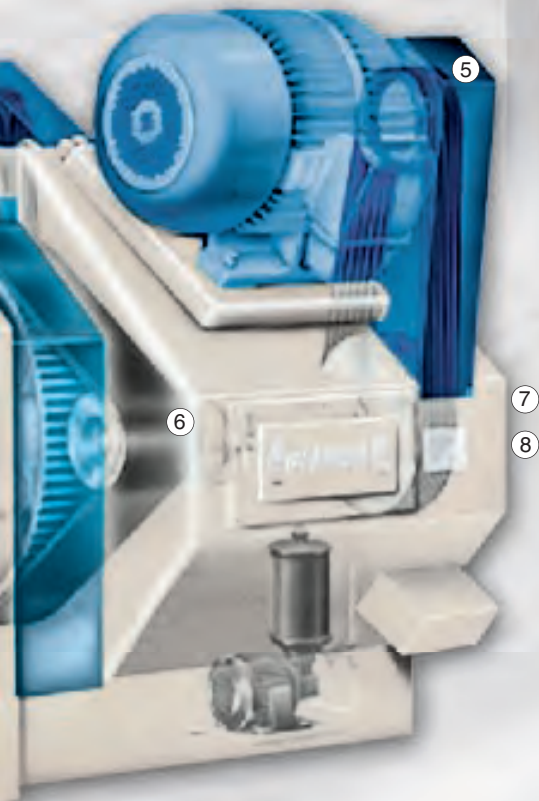


4

5

Transmisión por correas trapezoidales

Las correas trapezoidales, que absorben los choques en la primera parte de la transmisión del motor, van equipadas con un sistema hidráulico o mecánico que mantiene la correcta tensión. Con este sistema las correas no patinan con lo cual las correas trapezoidales tienen una duración más larga.



5

6

7

8

8

Engrase automático

La Paladín va equipada con un sistema de engrase automático. Ello asegura una correcta lubricación de los rodillos de la prensa y rodamientos del eje principal.



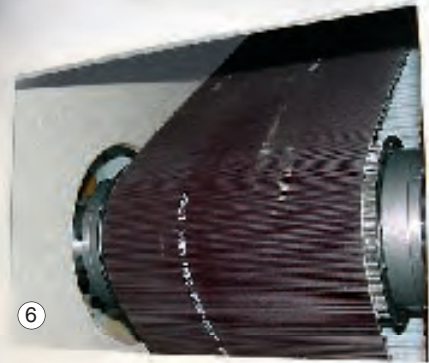
5

6

Transmisión en dos fases

El sistema patentado de transmisión Paladín constituye la base para un sistema de transmisión ideal.

La combinación de resistentes correas trapezoidales, con una correa dentada de alta fuerza de rotación, reduce el nivel de ruidos; permite utilizar motores eléctricos estándares y la selección de una gama de velocidades de matrices.



6

7

Protección sobrecarga

El conjunto de matriz y rodillos está protegido por un sistema de protección de sobrecarga hidráulico o mecánico que detiene los motores principales cuando se produce una situación de sobrecarga. El re-montaje es rápido y sencillo.



7

8

Gama de granuladoras Paladín

Paladín 1600

Paladín 600

Paladín 2000

Paladín 3000

Paladín 2400

Tipo gránulo Transmisión correa gemela	Dimensiones prensa matriz				Rodillos prensa				Velocidad 50Hz	Potencia Máx.50Hz
	ancho	Diam	Cm ²	In ²	Cant	Diam	Cant	Diam	m/seg	kW
Paladín 600B-130	130	550	2246	348	3	248	2	248	4.5 - 6.0	90 - 150
Paladín 600B-170	170	550	2937	455	3	248	2	248	4.5 - 6.0	110 - 150
Paladín 800-141	141	650	2879	446	3	298	2	298	4.5 - 6.5	110 - 150
Paladín 800-175	175	650	3574	554	3	298	2	298	4.5 - 6.5	110 - 150
Paladín 1200D-141	141	650	2879	446	3	298	2	298	5.1 - 6.5	150 - 180
Paladín 1200D-175	175	650	3574	554	3	298	2	298	5.1 - 6.5	150 - 180
Paladín 1600D-175	175	850	4673	725	3	396	2*	396	4.7 - 7.0	180 - 220
Paladín 1600D-210	210	850	5608	870	3	396	2*	396	4.7 - 7.0	180 - 220
Paladín 1600ES-210	210	850	5608	870	3	396	2*	396	4.7 - 7.0	180 - 220
Paladín 2000-250	250	880	6912	1072	3	404	2*	420	4.9 - 7.5	220 - 264
Paladín 2000-300	300	880	8294	1285	3	404	2*	420	4.9 - 7.5	220 - 264
Paladín 2400-250	250	880	6912	1072			2	420	4.8 - 7.8	320
Paladín 3000-300	300	1000	9425	1461			2*	490	5.0 - 7.0	320 - 500
Paladín 3000-350	350	1000	10990	1703			2*	490	5.0 - 6.0	320 - 500
Paladín 3000-380	380	1100	13125	2034			2*	510	5.0 - 6.0	320 - 500

*El sistema del autoajuste de rodillos es opcional.

Servicio post-venta

- Disponibilidad de una alta calidad de piezas y servicios de ingeniería

Ingenieros, con una muy amplia experiencia, procesan las soluciones de ambas marcas.

Los centros de servicio regionales UMT y distribuidores autorizados están preparados para ofrecerles asistencia y garantizar las operaciones de procesamiento más seguras.



Los ingenieros de proceso AFT están preparados para auditar plantas y ofrecer soporte ayudándole en la identificación, asegurando el incremento de la producción y, el correcto funcionamiento de su planta de proceso.

Las piezas de alta calidad y consumibles de AFT le ofrecen la más larga duración y la mejor economía durante el funcionamiento de su planta de proceso.

Por favor, contacte con su servicio local sobre como mejorar su proceso



**Matrices y rodillos
Recambios originales
Reparación de matrices y rodillos
Soporte técnico**

Matrices y rodillos

Para todas las marcas de granuladoras

ADR (Andritz Dies & Rolls), - el fabricante más grande y más avanzado de matrices y rodillos.

Andritz Feed Technology le ofrece la máxima calidad en matrices y rodillos; satisface las necesidades específicas de cada cliente usando la maquinaria más avanzada y tratamiento térmico en aceros maleables de alta calidad, todo ello en combinación con nuestra experta ingeniería y conocimiento de proceso. Esto le permite un servicio óptimo para la planta granuladora, suministros de calidad y entregas programadas haciendo que su operación de granulado sea eficiente y fiable.



Las matrices y rodillos de calidad UMT mejoran la función de granulación.



UMT

Parcela 1, nave 22
E-50172 Alfajarín (Zaragoza)
Spain
Tel. +34 976 10 10 97
Fax +34 976 10 11 88
fioar@inves.es

UMT

EINE N.L. DER ANDRITZ GmbH
Industriestrasse 15 a
D-40822 Mettmann
Deutschland
Tel. +49 2104 91970
Fax +49 2104 12054
sales.germany@andritz.com

UMT

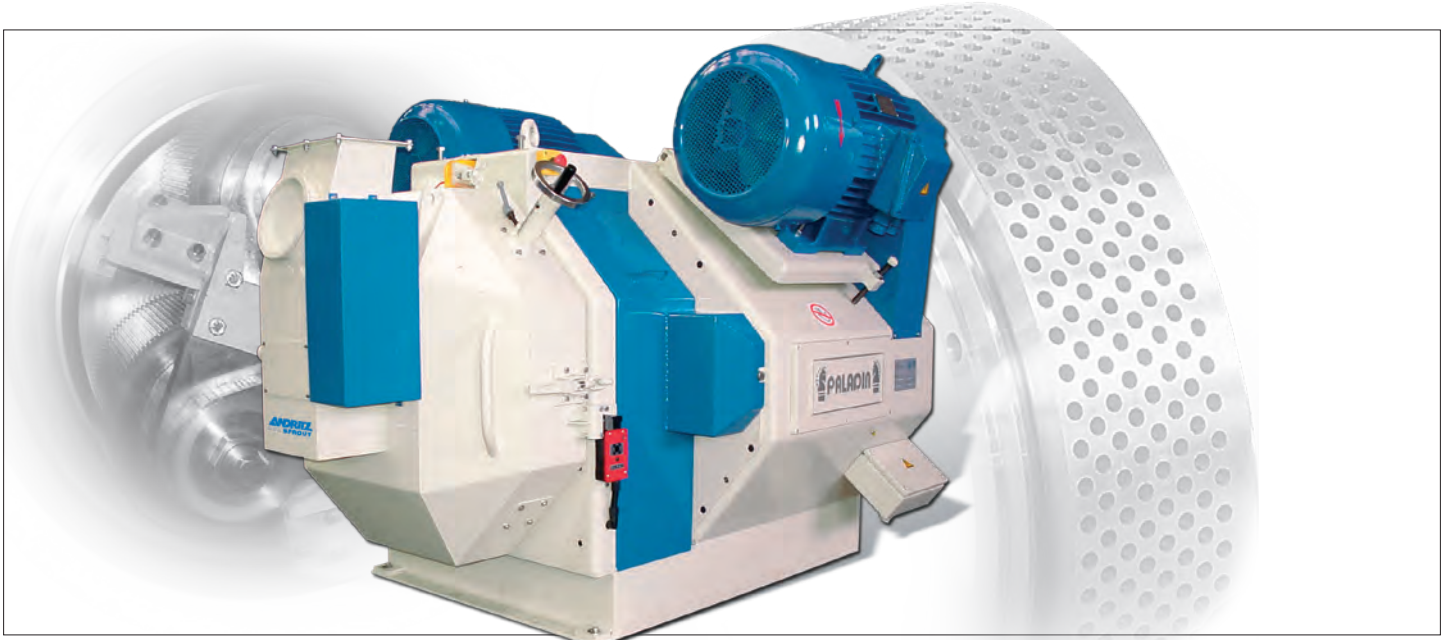
Spaarpot 112
5667 KZ Geldrop
The Netherlands
Tel.: +31 40 2627777
Fax: +31 40 2627759
info.umt.nl@andritz.com

UMT S.A.S

Site d' Activités des Grillonnières
37270 Saint Martin le Beau
France
Tel. +33 247 506364
Fax +33 247 502066
sales.france@umt-group.com

PELLETING PRESS

TYPE PALADIN 600 B



Pelleting section – general description

The Paladin is of a sturdy, self contained design, with a combined V-rope and toothed belt transmission, provided through a balanced twin drive system. The design of the mainshaft allows applying of maximum torque on the pelleting section. These features make the Paladin Pelletmill range a universal adaptable machine whereby maximum reliability is provided under all working conditions.

Twin Drive

The twin drive ensures a smooth operation with low levels of vibrations. Lifetime of mainshaft is ensured because of the symmetrical load due to the two intermediate shafts driving the main toothed wheel. The die-speed is chosen based on the application. In case adjustment of speed is required the easy accessible pulleys can be changed.

Hydraulic system for Twin-Drive and Brake on Mainshaft

The V-belts of the two drives from the main motors are automatically tensioned with hydraulic cylinders. This system is also used to fixate the mainshaft with a special designed brake system. In the event that the mainshaft is turned due to overload it takes minimum downtime to position it in the original position. It also allows the operators to position the rollers in other positions for maximum efficient feed-distribution.

Symmetrical Die with tapered fit

The Paladin vertical ring-dies are all fully reversible. The correct number of bolts is applied for having a very sturdy fit which easily can be (dis)mantled.

Pelleting Chamber

For reducing the noise level all paladin doors are doubled skinned. The inlet has a pneumatic operated bypass which can be used for overload protection as well. Each paladin is standard equipped with an adjustable knife assembly. The roll-head is either in 2- or 3-roll design depending on the application. Through 40 years of experience the design of the front-plate has lead to a system with deflectors ensuring maximum feed-distribution.

Electrical system

The paladin is equipped with all necessary switches and sensors to allow a safe controllable operation of the machine. Except for the two Main-motors all of the electrical items in the Paladin are connected centrally into one Box.

Hoist for exchanging dies and rollers

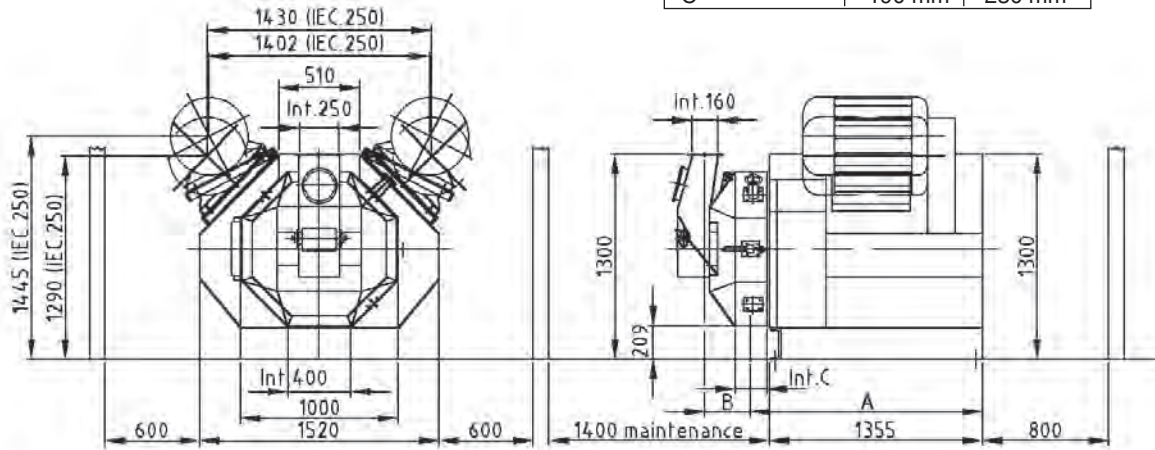
The paladin standard equipped with a heavy duty retractable bar inside the housing. When rollers and/or dies are in need of exchange they can be lifted easily with the special tools. By means of loosening the brake on the mainshaft the rollers can easily be positioned centrally below the hoist.

Accessories:

- Electric motors
- Set of tools
- Rolls with profile suiting the application
- Automatic greasing with flow control
- Electro pneumatically controlled grease lubrication system

PELLETING PRESS TYPE PALADIN 600 B

Die track width	130 mm	170mm
A	1475 mm	1495 mm
B	290 mm	310 mm
C	190 mm	230 mm



Technical data

Die Dimensions	
Die track diameter	550 mm
Width of die track	130 - 170 mm
Die speed	5,1 - 6 m/sec

Main drive motors *)	
Number	2
Maximum power, each	75 kW
Speed	1500 rpm

Hydraulic oil pump	
Motor power	0,37 kw
Speed	900 r pm

External dimensions of packing:	
Length	2.275 mm
Width	1.925 mm
Height	1.700 mm

Standard finishes:		
Press	Cream	RAL 1015
Guards	Blue	RAL 5017
Motors (if supplied with press)	Blue	RAL 5017

Weights:	Max
Press with rolls	27,6 kN
Die	1,6 kN
Motors	7,8 kN
Static weight including motors	36 kN
Dynamic weight including motors	51 kN

ANDRITZ FEED & BIOFUEL A/S
Denmark
Tel. +45 72160 300
andritz-fb.dk@andritz.com

ANDRITZ FEED & BIOFUEL B.V.
The Netherlands
Tel. +31 40 2627777
andritz-fb.nl@andritz.com

ANDRITZ FEED & BIOFUEL,
Division of Andritz S.A.S., France
Tel. 33247506364
andritz-fb.fr@andritz.com

ANDRITZ FEED & BIOFUEL Ltd.
England
Tel. +44 1482825119 -
andritz-fb.uk@andritz.com

ANDRITZ FEED & BIOFUEL
eine Zweigniederlassung der Andritz GmbH,
Germany
Tel. +49 2104 9197-0
andritz-fb.de@andritz.com

ANDRITZ FEED & BIOFUEL
Division Of Andritz Inc. USA
Tel. +1 570-546-1253
andritz-fb.us@andritz.com

ANDRITZ FEED & BIOFUEL
Rep. Office Venezuela
Venezuela
Tel. +58 241 8422515
andritz-fb.ve@andritz.com

ANDRITZ FEED & BIOFUEL,
Division of Andritz Hydro S.A. de C.V.
Mexico
Tel. +52 (229) 178 3669
andritz-fb.mx@andritz.com

ANDRITZ FEED & BIOFUEL Brasil Ltda.
Brasil
Tel. +55 51 3333 0128 -
andritz-fb.br@andritz.com

ANDRITZ FEED & BIOFUEL
Division of Andritz Chile Ltda.
Chile
Tel.: +56 2214 5711
andritz-fb.cl@andritz.com

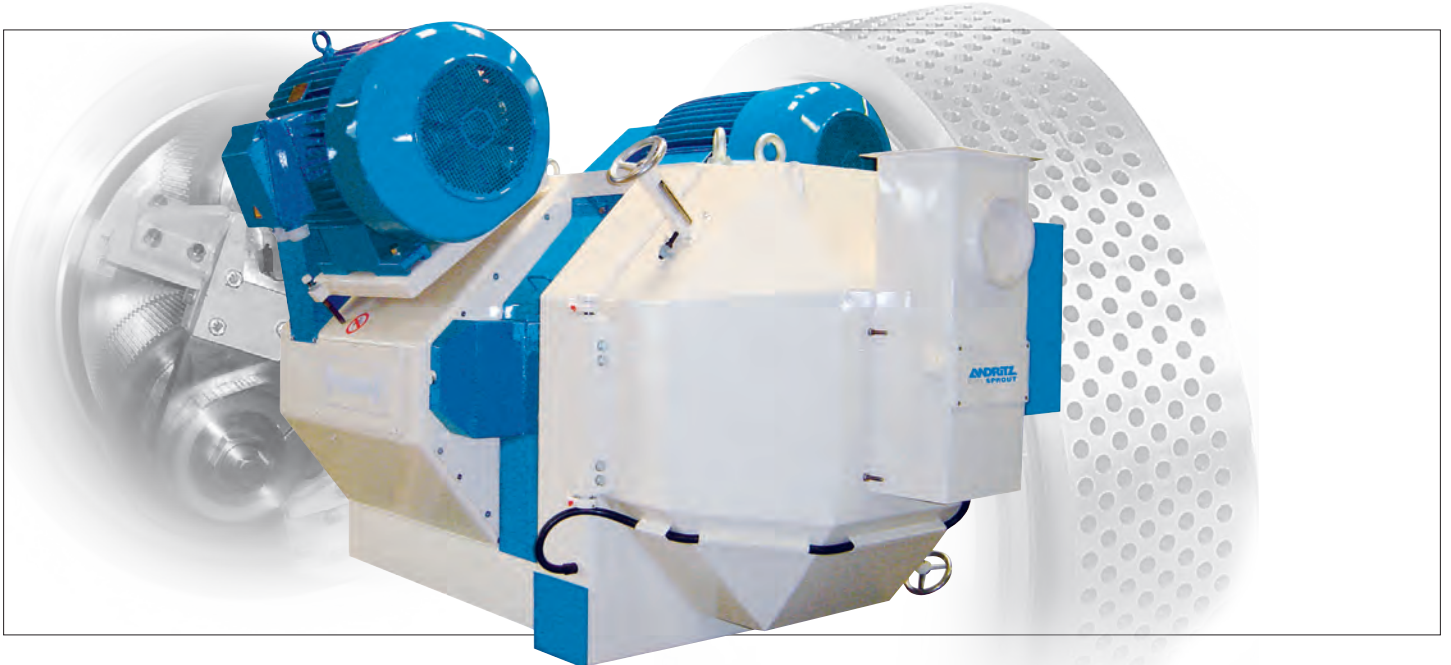
ANDRITZ FEED & BIOFUEL
Division Of Andritz Pty Ltd.
Australia
Tel. +61 3 8795 9800
andritz-fb.au@andritz.com

ANDRITZ FEED & BIOFUEL
Rep. office Vietnam
Tel.: +84 8 6253 9434
andritz-fb.vi@andritz.com

ANDRITZ FEED & BIOFUEL
Division Of Andritz Technologies Ltd.
P.R. China
Tel: +86 21 64670285
andritz-fb.cn@andritz.com

PELLETING PRESS

TYPE PALADIN 800



Pelleting section – general description

The Paladin is of a sturdy, self contained design, with a combined V-rope and toothed belt transmission, provided through a balanced twin drive system. The design of the mainshaft allows applying of maximum torque on the pelleting section. These features make the Paladin Pelletmill range a universal adaptable machine whereby maximum reliability is provided under all working conditions.

Twin Drive

The twin drive ensures a smooth operation with low levels of vibrations. Lifetime of mainshaft is ensured because of the symmetrical load due to the two intermediate shafts driving the main toothed wheel. The die-speed is chosen based on the application. In case adjustment of speed is required the easy accessible pulleys can be changed.

Hydraulic system for Twin-Drive and Brake on Mainshaft

The V-belts of the two drives from the main motors are automatically tensioned with hydraulic cylinders. This system is also used to fixate the mainshaft with a special designed brake system. In the event that the mainshaft is turned due to overload it takes minimum downtime to position it in the original position. It also allows the operators to position the rollers in other positions for maximum efficient feed-distribution.

Symmetrical Die with tapered fit

The Paladin vertical ring-dies are all fully reversible. The correct number of bolts is applied for having a very sturdy fit which easily can be (dis)mantled.

Pelleting Chamber

For reducing the noise level all paladin doors are doubled skinned. The inlet has a pneumatic operated bypass which can be used for overload protection as well. Each paladin is standard equipped with an adjustable knife assembly. The roll-head is either in 2- or 3-roll design depending on the application. Through 40 years of experience the design of the front-plate has lead to a system with deflectors ensuring maximum feed-distribution.

Electrical system

The paladin is equipped with all necessary switches and sensors to allow a safe controllable operation of the machine. Except for the two Main-motors all of the electrical items in the Paladin are connected centrally into one Box.

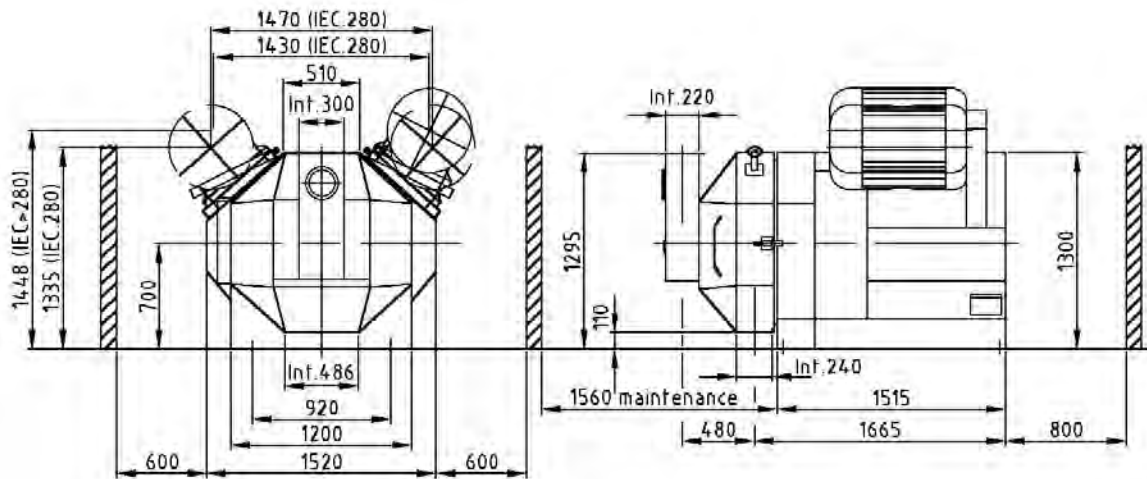
Hoist for exchanging dies and rollers

The paladin standard equipped with a heavy duty retractable bar inside the housing. When rollers and/or dies are in need of exchange they can be lifted easily with the special tools. By means of loosening the brake on the mainshaft the rollers can easily be positioned centrally below the hoist.

Accessories:

- Electric motors
- Set of tools
- Rolls with profile suiting the application
- Automatic greasing with flow control
- Electro pneumatically controlled grease lubrication system

PELLETING PRESS TYPE PALADIN 800



Technical data

Die Dimensions	
Die track diameter	650 mm
Width of die track	141 - 175 mm
Die speed	5,4 - 6 m/sec

Main drive motors *)	
Number	2
Maximum power, each	75 kW
Speed	1500 rpm

Hydraulic oil pump	
Motor power	0,37 kw
Speed	900 rpm

External dimensions of packing:	
Length	2.500 mm
Width	1.925 mm
Height	1.700 mm

Standard finishes:		
Press	Cream	RAL 1015
Guards	Blue	RAL 5017
Motors (if supplied with press)	Blue	RAL 5017

Weights:	Max
Press with rolls	30 kN
Die	2 - 3 kN
Motors	7 - 9 kN
Static weight including motors	39 - 42 kN
Dynamic weight including motors	60 - 80 kN

ANDRITZ FEED & BIOFUEL A/S
Denmark
Tel. +45 72160 300
andritz-fb.dk@andritz.com

ANDRITZ FEED & BIOFUEL B.V.
The Netherlands
Tel. +31 40 2627777
andritz-fb.nl@andritz.com

ANDRITZ FEED & BIOFUEL,
Division Of Andritz S.A.S., France
Tel. 33247506364
andritz-fb.fr@andritz.com

ANDRITZ FEED & BIOFUEL Ltd.
England
Tel. +44 1482825119 -
andritz-fb.uk@andritz.com

ANDRITZ FEED & BIOFUEL
eine Zweigniederlassung der Andritz GmbH,
Germany
Tel. +49 2104 9197-0
andritz-fb.de@andritz.com

ANDRITZ FEED & BIOFUEL
Division Of Andritz Inc. USA
Tel. +1 570-546-1253
andritz-fb.us@andritz.com

ANDRITZ FEED & BIOFUEL
Rep. Office Venezuela
Venezuela
Tel. +58 241 8422515
andritz-fb.ve@andritz.com

ANDRITZ FEED & BIOFUEL,
Division of Andritz Hydro S.A. de C.V.
Mexico
Tel. +52 (229) 178 3669
andritz-fb.mx@andritz.com

ANDRITZ FEED & BIOFUEL Brasil Ltda.
Brasil
Tel. +55 51 3333 0128 -
andritz-fb.br@andritz.com

ANDRITZ FEED & BIOFUEL
Division of Andritz Chile Ltda.
Chile
Tel.: +56 2214 5711
andritz-fb.cl@andritz.com

ANDRITZ FEED & BIOFUEL
Division Of Andritz Pty Ltd.
Australia
Tel. +61 3 8795 9800
andritz-fb.au@andritz.com

ANDRITZ FEED & BIOFUEL
Rep. office Vietnam
Tel.: +84 8 6253 9434
andritz-fb.vi@andritz.com

ANDRITZ FEED & BIOFUEL
Division Of Andritz Technologies Ltd.
P.R. China
Tel: +86 21 64670285
andritz-fb.cn@andritz.com

PELLETING PRESS

TYPE PALADIN 1200 D



Pelleting section – general description

The Paladin is of a sturdy, self contained design, with a combined V-rope and toothed belt transmission, provided through a balanced twin drive system. The design of the mainshaft allows applying of maximum torque on the pelleting section. These features make the Paladin Pelletmill range a universal adaptable machine whereby maximum reliability is provided under all working conditions.

Twin Drive

The twin drive ensures a smooth operation with low levels of vibrations. Lifetime of mainshaft is ensured because of the symmetrical load due to the two intermediate shafts driving the main toothed wheel. The die-speed is chosen based on the application. In case adjustment of speed is required the easy accessible pulleys can be changed.

Hydraulic system for Twin-Drive and Brake on Mainshaft

The V-belts of the two drives from the main motors are automatically tensioned with hydraulic cylinders. This system is also used to fixate the mainshaft with a special designed brake system. In the event that the mainshaft is turned due to overload it takes minimum downtime to position it in the original position. It also allows the operators to position the rollers in other positions for maximum efficient feed-distribution.

Symmetrical Die with tapered fit

The Paladin vertical ring-dies are all fully reversible. The correct number of bolts is applied for having a very sturdy fit which easily can be (dis)mantled.

Pelleting Chamber

For reducing the noise level all paladin doors are doubled skinned. The inlet has a pneumatic operated bypass which can be used for overload protection as well. Each paladin is standard equipped with an adjustable knife assembly. The roll-head is either in 2- or 3-roll design depending on the application. Through 40 years of experience the design of the front-plate has lead to a system with deflectors ensuring maximum feed-distribution.

Electrical system

The paladin is equipped with all necessary switches and sensors to allow a safe controllable operation of the machine. Except for the two Main-motors all of the electrical items in the Paladin are connected centrally into one Box.

Hoist for exchanging dies and rollers

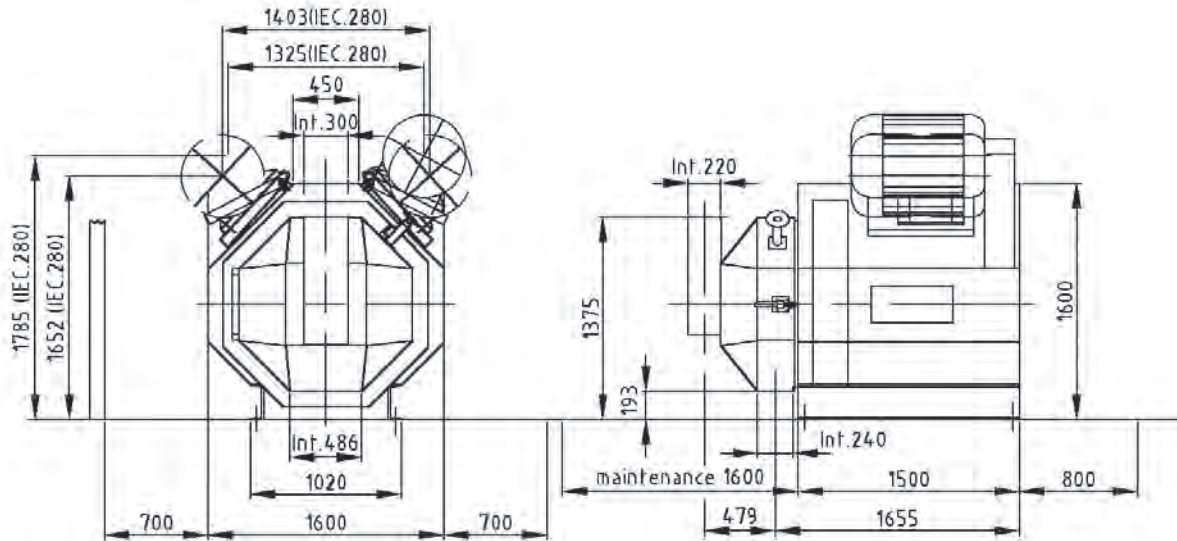
The paladin standard equipped with a heavy duty retractable bar inside the housing. When rollers and/or dies are in need of exchange they can be lifted easily with the special tools. By means of loosening the brake on the mainshaft the rollers can easily be positioned centrally below the hoist.

Accessories:

- Electric motors
- Set of tools
- Rolls with profile suiting the application
- Automatic greasing with flow control
- Electro pneumatically controlled grease lubrication system

PELLETING PRESS

TYPE PALADIN 1200 D



Technical data

Die Dimensions	
Die track diameter	650 mm
Width of die track	175 mm
Die speed	4,3 - 6 m/sec

Main drive motors *)	
Number	2
Maximum power, each	110 kW
Speed	1500 rpm

Hydraulic oil pump	
Motor power	0,37 kw
Speed	900 rpm

External dimensions of packing:	
Length	2.650 mm
Width	2.300 mm
Height	2.100 mm

Standard finishes:		
Press	Cream	RAL 1015
Guards	Blue	RAL 5017
Motors (if supplied with press)	Blue	RAL 5017

Weights:	Max
Press with rolls	40 kN
Die	2 - 3 kN
Motors	12 - 14 kN
Static weight including motors	54 - 57 kN
Dynamic weight including motors	80 - 90 kN

ANDRITZ FEED & BIOFUEL A/S
Denmark
Tel. +45 72160 300
andritz-fb.dk@andritz.com

ANDRITZ FEED & BIOFUEL B.V.
The Netherlands
Tel. +31 40 2627777
andritz-fb.nl@andritz.com

ANDRITZ FEED & BIOFUEL,
Division of Andritz S.A.S., France
Tel. 33247506364
andritz-fb.fr@andritz.com

ANDRITZ FEED & BIOFUEL Ltd.
England
Tel. +44 1482825119 -
andritz-fb.uk@andritz.com

ANDRITZ FEED & BIOFUEL
eine Zweigniederlassung der Andritz GmbH,
Germany
Tel. +49 2104 9197-0
andritz-fb.de@andritz.com

ANDRITZ FEED & BIOFUEL
Division Of Andritz Inc. USA
Tel. +1 570-546-1253
andritz-fb.us@andritz.com

ANDRITZ FEED & BIOFUEL
Rep. Office Venezuela
Venezuela
Tel. +58 241 8422515
andritz-fb.ve@andritz.com

ANDRITZ FEED & BIOFUEL,
Division of Andritz Hydro S.A. de C.V.
Mexico
Tel. +52 (229) 178 3669
andritz-fb.mx@andritz.com

ANDRITZ FEED & BIOFUEL Brasil Ltda.
Brasil
Tel. +55 51 3333 0128 -
andritz-fb.br@andritz.com

ANDRITZ FEED & BIOFUEL
Division of Andritz Chile Ltda.
Chile
Tel.: +56 2214 5711
andritz-fb.cl@andritz.com

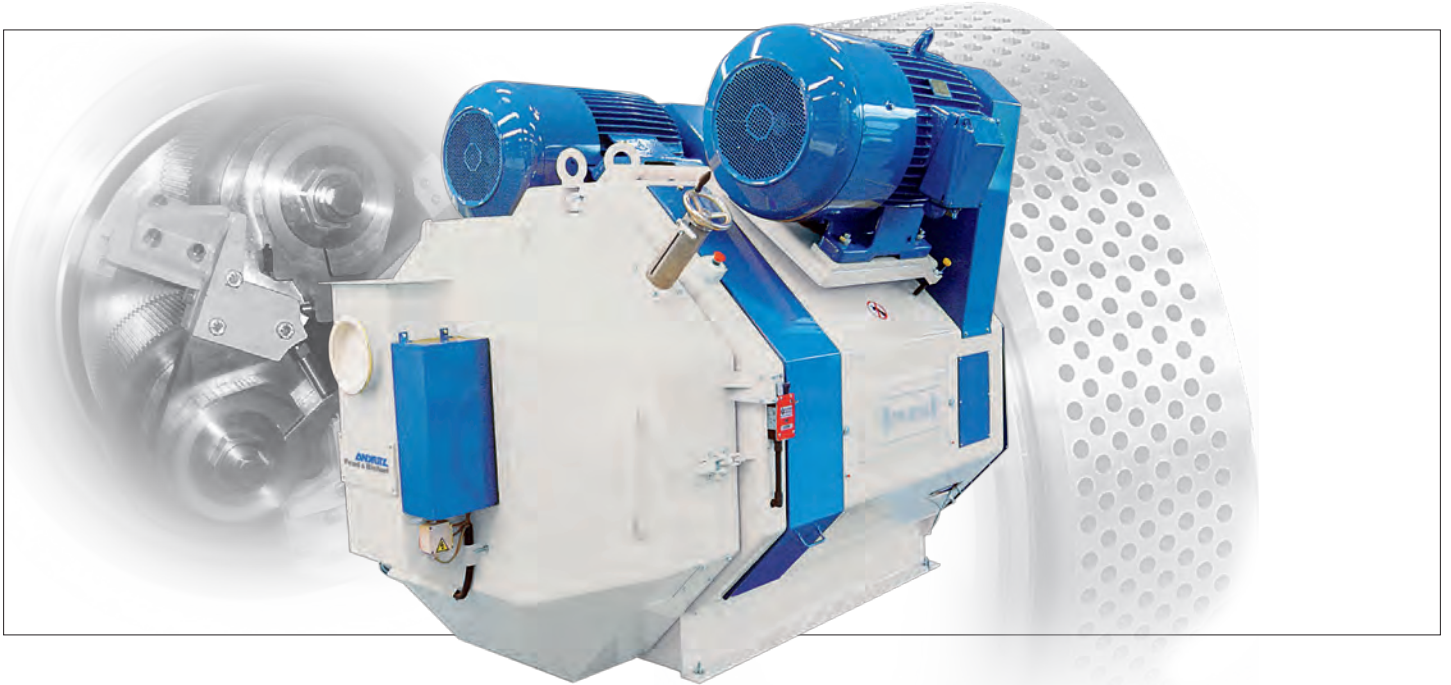
ANDRITZ FEED & BIOFUEL
Division Of Andritz Pty Ltd.
Australia
Tel. +61 3 8795 9800
andritz-fb.au@andritz.com

ANDRITZ FEED & BIOFUEL
Rep. office Vietnam
Tel.: +84 8 6253 9434
andritz-fb.vi@andritz.com

ANDRITZ FEED & BIOFUEL
Division Of Andritz Technologies Ltd.
P.R. China
Tel: +86 21 64670285
andritz-fb.cn@andritz.com

PELLETING PRESS

TYPE PALADIN 1600D



Pelleting section – general description

The Paladin is of a sturdy, self contained design, with a combined V-rope and toothed belt transmission, provided through a balanced twin drive system. The design of the mainshaft allows applying of maximum torque on the pelleting section. These features make the Paladin Pelletmill range a universal adaptable machine whereby maximum reliability is provided under all working conditions.

Twin Drive

The twin drive ensures a smooth operation with low levels of vibrations. Lifetime of mainshaft is ensured because of the symmetrical load due to the two intermediate shafts driving the main toothed wheel. The die-speed is chosen based on the application. In case adjustment of speed is required the easy accessible pulleys can be changed.

Hydraulic system for Twin-Drive and Brake on Mainshaft

The V-belts of the two drives from the main motors are automatically tensioned with hydraulic cylinders. This system is also used to fixate the mainshaft with a special designed brake system. In the event that the mainshaft is turned due to overload it takes minimum downtime to position it in the original position. It also allows the operators to position the rollers in other positions for maximum efficient feed-distribution.

Symmetrical Die with tapered fit

The Paladin vertical ring-dies are all fully reversible. The correct number of bolts is applied for having a very sturdy fit which easily can be (dis)mantled.

Pelleting Chamber

For reducing the noise level all paladin doors are doubled skinned. The inlet has a pneumatic operated bypass which can be used for overload protection as well. Each paladin is standard equipped with an adjustable knife assembly. The roll-head is either in 2- or 3-roll design depending on the application. Through 40 years of experience the design of the front-plate has lead to a system with deflectors ensuring maximum feed-distribution.

Electrical system

The paladin is equipped with all necessary switches and sensors to allow a safe controllable operation of the machine. Except for the two Main-motors all of the electrical items in the Paladin are connected centrally into one Box.

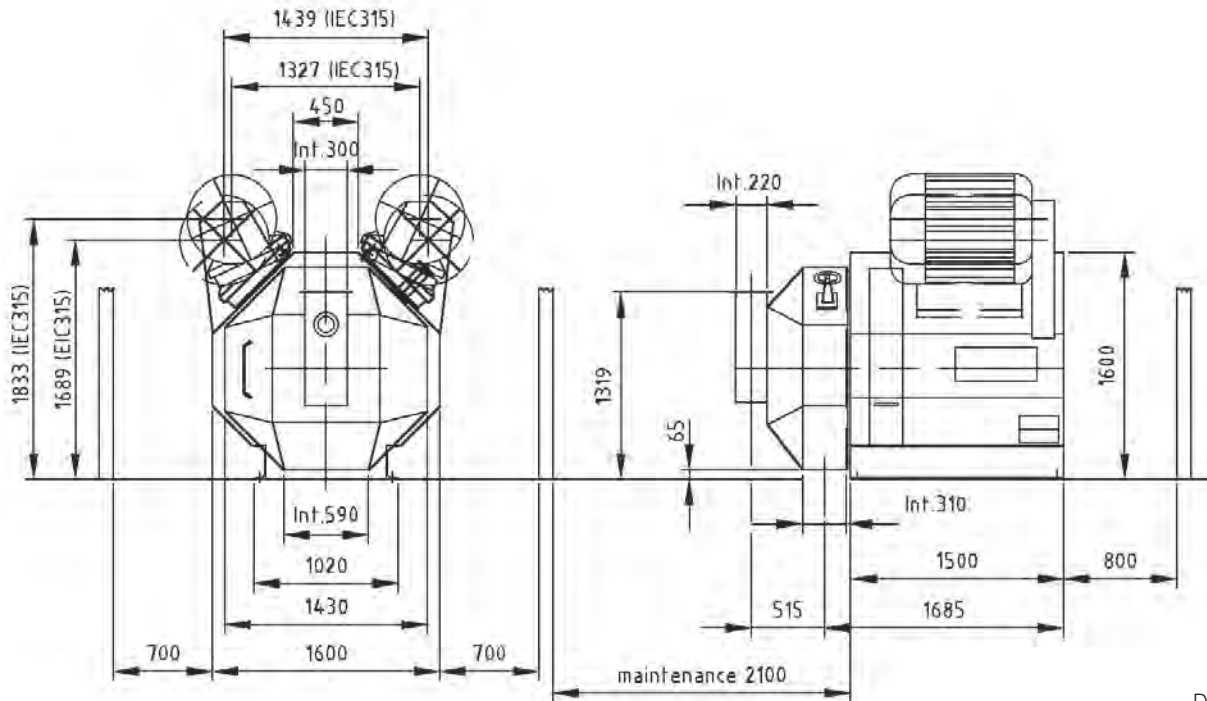
Hoist for exchanging dies and rollers

The paladin standard equipped with a heavy duty retractable bar inside the housing. When rollers and/or dies are in need of exchange they can be lifted easily with the special tools. By means of loosening the brake on the mainshaft the rollers can easily be positioned centrally below the hoist.

Accessories:

- Electric motors
- Set of tools
- Rolls with profile suiting the application
- Automatic greasing with flow control
- Electro pneumatically controlled grease lubrication system

PELLETING PRESS TYPE PALADIN 1600D



Dimensions in mm.

Technical data

Die Dimensions	
Die track diameter	850 mm
Width of die track	175 - 210 mm
Die speed	4,7 - 6,7 m/sec

Main drive motors *)	
Number	2
Maximum power, each	110 kW
Speed	1500 rpm

Hydraulic oil pump	
Motor power	0,37 kw
Speed	900 rpm

External dimensions of packing:	
Length	2650 mm
Width	2400 mm
Height	2100 mm

Standard finishes:		
Press	Cream	RAL 1015
Guards	Blue	RAL 5017
Motors (if supplied with press)	Blue	RAL 5017

Weights:	Max
Press with rolls	55 kN
Die	6 - 8 kN
Motors	14 - 18 kN
Static weight including motors	75 - 81 kN
Dynamic weight including motors	100 - 125 kN

ANDRITZ FEED & BIOFUEL A/S
Denmark.
Tel. +45 72160 300
andritz-fb.dk@andritz.com

ANDRITZ FEED & BIOFUEL B.V.
The Netherlands
Tel. +31 40 2627777
andritz-fb.nl@andritz.com

ANDRITZ FEED & BIOFUEL,
Division Of Andritz S.A.S., France
Tel. 33247506364
andritz-fb.fr@andritz.com

ANDRITZ FEED & BIOFUEL Ltd.
England
Tel. +44 1482825119 -
andritz-fb.uk@andritz.com

ANDRITZ FEED & BIOFUEL
eine Zweigniederlassung der Andritz GmbH,
Germany
Tel. +49 2104 9197-0
andritz-fb.de@andritz.com

ANDRITZ FEED & BIOFUEL
Division Of Andritz Inc. USA
Tel. +1 570-546-1253
andritz-fb.us@andritz.com

ANDRITZ FEED & BIOFUEL
Rep. Office Venezuela
Venezuela
Tel. +58 241 8422515
andritz-fb.ve@andritz.com

ANDRITZ FEED & BIOFUEL,
Division of Andritz Hydro S.A. de C.V.
Mexico
Tel. +52 (229) 178 3669
andritz-fb.mx@andritz.com

ANDRITZ FEED & BIOFUEL Brasil Ltda.
Brasil
Tel. +55 51 3333 0128 -
andritz-fb.br@andritz.com

ANDRITZ FEED & BIOFUEL
Division of Andritz Chile Ltda.
Chile
Tel.: +56 2214 5711
andritz-fb.cl@andritz.com

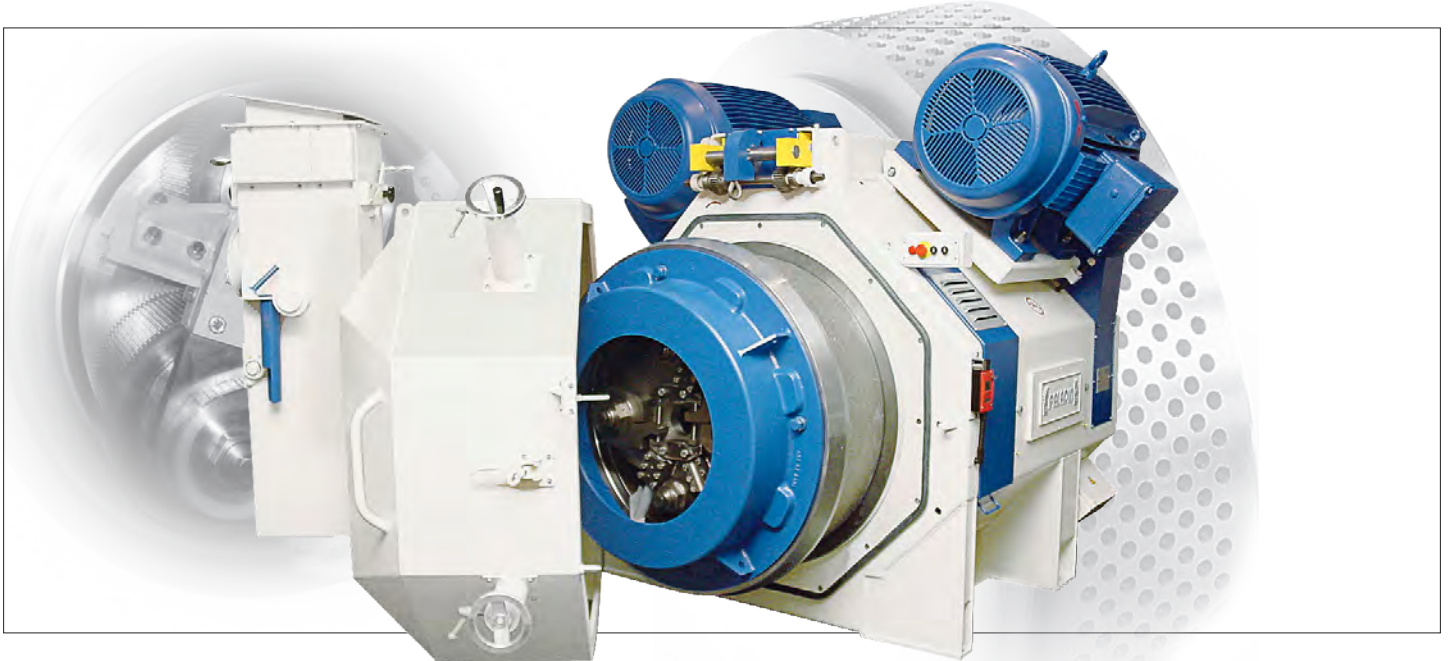
ANDRITZ FEED & BIOFUEL
Division Of Andritz Pty Ltd.
Australia
Tel. +61 3 8795 9800
andritz-fb.au@andritz.com

ANDRITZ FEED & BIOFUEL
Rep. office Vietnam
Tel.: +84 8 6253 9434
andritz-fb.vi@andritz.com

ANDRITZ FEED & BIOFUEL
Division Of Andritz Technologies Ltd.
P.R. China
Tel: +86 21 64670285
andritz-fb.cn@andritz.com

PELLETING PRESS

TYPE PALADIN 2000FM



Pelleting section – general description

The Paladin is of a sturdy, self contained design, with a combined V-rope and toothed belt transmission, provided through a balanced twin drive system. The design of the mainshaft allows applying of maximum torque on the pelleting section. These features make the Paladin Pelletmill range a universal adaptable machine whereby maximum reliability is provided under all working conditions.

Twin Drive

The twin drive ensures a smooth operation with low levels of vibrations. Lifetime of mainshaft is ensured because of the symmetrical load due to the two intermediate shafts driving the main toothed wheel. The die-speed is chosen based on the application. In case adjustment of speed is required the easy accessible pulleys can be changed.

Hydraulic system for Twin-Drive and Brake on Mainshaft

The V-belts of the two drives from the main motors are automatically tensioned with hydraulic cylinders. This system is also used to fixate the mainshaft with a special designed brake system. In the event that the mainshaft is turned due to overload it takes minimum downtime to position it in the original position. It also allows the operators to position the rollers in other positions for maximum efficient feed-distribution.

Symmetrical Die with tapered fit

The Paladin vertical ring-dies are all fully reversible. The correct number of bolts is applied for having a very sturdy fit which easily can be (dis)mantled.

Pelleting Chamber

For reducing the noise level all paladin doors are doubled skinned. The inlet has a pneumatic operated bypass which can be used for overload protection as well. Each paladin is standard equipped with an adjustable knife assembly. The roll-head is either in 2- or 3-roll design depending on the application. Through 40 years of experience the design of the front-plate has lead to a system with deflectors ensuring maximum feed-distribution.

Electrical system

The paladin is equipped with all necessary switches and sensors to allow a safe controllable operation of the machine. Except for the two Main-motors all of the electrical items in the Paladin are connected centrally into one Box.

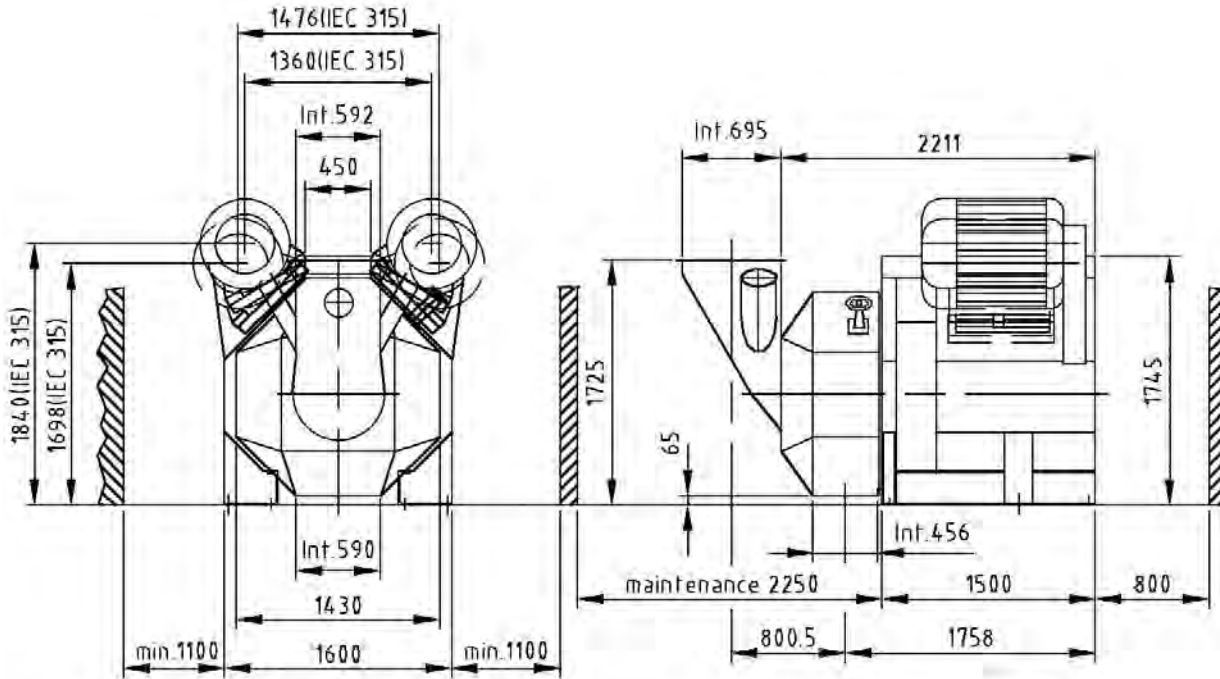
Hoist for exchanging dies and rollers

The paladin standard equipped with a heavy duty retractable bar inside the housing. When rollers and/or dies are in need of exchange they can be lifted easily with the special tools. By means of loosening the brake on the mainshaft the rollers can easily be positioned centrally below the hoist.

Accessories:

- Electric motors
- Set of tools
- Rolls with profile suiting the application
- Automatic greasing with flow control
- Electro pneumatically controlled grease lubrication system

PELLETING PRESS TYPE PALADIN 2000FM



Technical data

Die Dimensions	
Die track diameter	880 mm
Width of die track	250 - 300 mm
Die speed	4,7 - 9 m/sec

Main drive motors *)	
Number	2
Maximum power, each	160 kW
Speed	1500 rpm

Hydraulic oil pump	
Motor power	0,37 kw 0,75 kw
Speed	900 rpm 1500 rpm

External dimensions of packing:	
Length	3.200 mm
Width	2.400 mm
Height	2.200 mm

Standard finishes:		
Press	Cream	RAL 1015
Guards	Blue	RAL 5017
Motors (if supplied with press)	Blue	RAL 5017

Weights:	
Press with rolls	65 kN
Die	6 – 8 kN
Motors	14 – 20 kN
Static weight including motors	82 – 90 kN
Dynamic weight including motors	115 - 140 kN

ANDRITZ FEED & BIOFUEL A/S
Denmark.
Tel. +45 72160 300
andritz-fb.dk@andritz.com

ANDRITZ FEED & BIOFUEL B.V.
The Netherlands
Tel. +31 40 2627777
andritz-fb.nl@andritz.com

ANDRITZ FEED & BIOFUEL,
Division of Andritz S.A.S., France
Tel. 33247506364
andritz-fb.fr@andritz.com

ANDRITZ FEED & BIOFUEL Ltd.
England
Tel. +44 1482825119 -
andritz-fb.uk@andritz.com

ANDRITZ FEED & BIOFUEL
eine Zweigniederlassung der Andritz GmbH.
Germany
Tel. +49 2104 9197-0
andritz-fb.de@andritz.com

ANDRITZ FEED & BIOFUEL
Division Of Andritz Inc. USA
Tel. +1 570-546-1253
andritz-fb.us@andritz.com

ANDRITZ FEED & BIOFUEL
Rep. Office Venezuela
Venezuela
Tel. +58 241 8422515
andritz-fb.ve@andritz.com

ANDRITZ FEED & BIOFUEL,
Division of Andritz Hydro S.A. de C.V.
Mexico
Tel. +52 (229) 178 3669
andritz-fb.mx@andritz.com

ANDRITZ FEED & BIOFUEL Brasil Ltda.
Brasil
Tel. +55 51 3333 0128 -
andritz-fb.br@andritz.com

ANDRITZ FEED & BIOFUEL
Division of Andritz Chile Ltda.
Chile
Tel.: +56 2214 5711
andritz-fb.cl@andritz.com

ANDRITZ FEED & BIOFUEL
Division Of Andritz Pty Ltd.
Australia
Tel. +61 3 8795 9800
andritz-fb.au@andritz.com

ANDRITZ FEED & BIOFUEL
Rep. office Vietnam
Tel.: +84 8 6253 9434
andritz-fb.vi@andritz.com

ANDRITZ FEED & BIOFUEL
Division Of Andritz Technologies Ltd.
P.R. China
Tel: +86 21 64670285
andritz-fb.cn@andritz.com